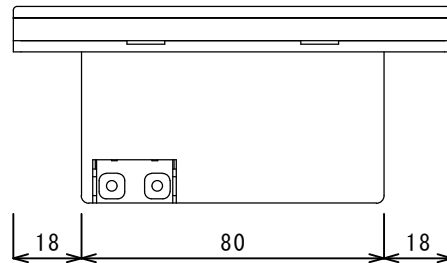
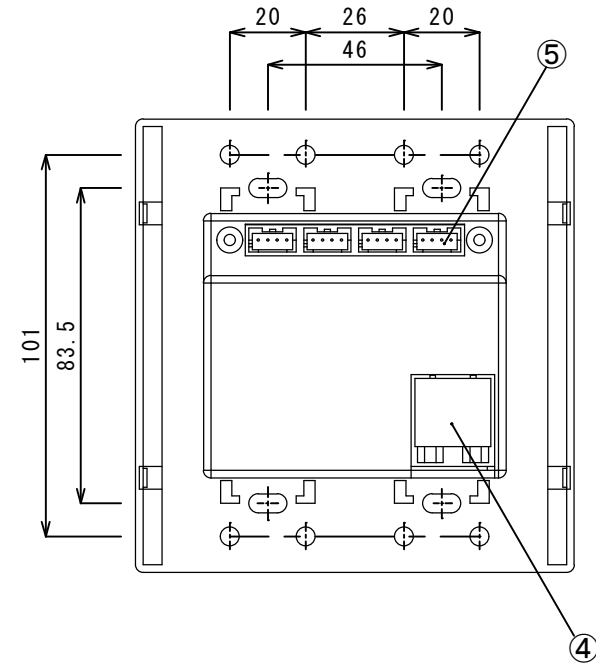
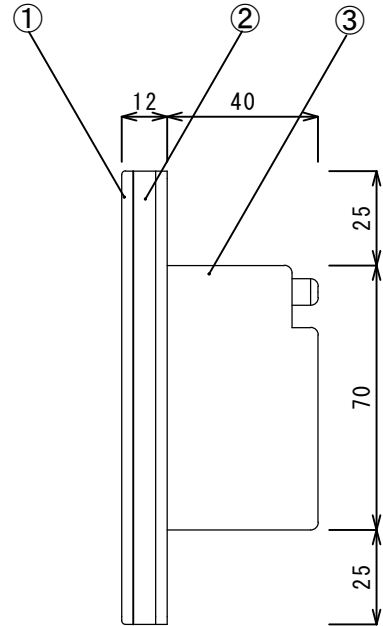
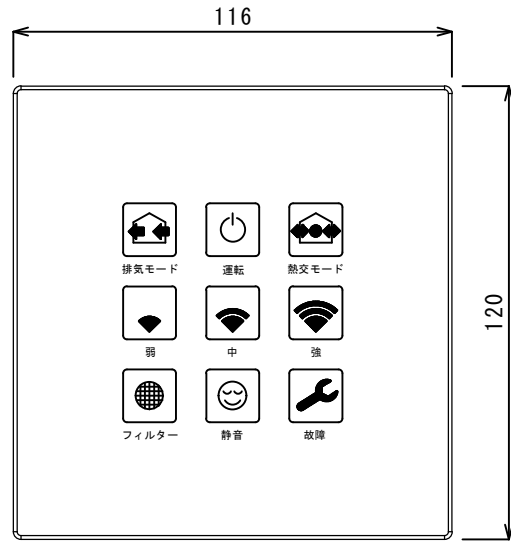


品番	部品名	材質	数量	色調	備考
01	操作パネル	PMMA	1	透明	
02	タッチパネル	PC	1	白	
03	コントロールボックス	PC	1	白	
04	速結端子		1		AC電源用
05	ファン接続コネクタ		4		
同梱品					
06	取扱説明書		1		A3-1枚



改定		頁	1	品名	コントローラ CR04-A	
		尺度	1/2		型名	CR04-A
コード	DNK00002		紙製	A3		
作成	2019-12-01	製図		検図	ARUMIK	株式会社キムラ

※本製品の仕様は、改良の為予告なく変更することがありますので予めご了承ください。