

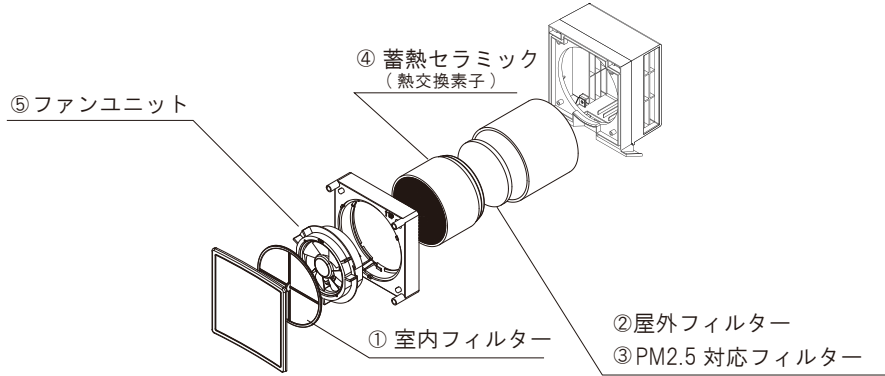


 Air save

部品メンテナンス方法

- ◆ 3カ月に1度、コントローラーのフィルターボタンが点灯し、清掃のタイミングをお知らせします。
- ◆ Air save のメンテナンス部品は単品で交換が可能です。

①～⑤はメンテナンスが必要な部品になります。清掃や交換は下記を目安に行ってください。



①室内フィルター



清掃頻度：3カ月に1度
交換頻度：1年に1回

[定価] ¥2,400 (税抜) / セット (2枚入り)
¥2,640 (税込)

②屋外フィルター



清掃頻度：3カ月に1度
交換頻度：1年に1回

[定価] ¥1,200 (税抜) / セット (2枚入り)
¥1,320 (税込)

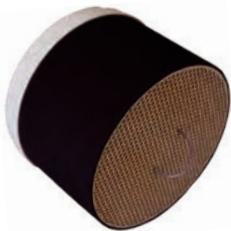
③PM2.5 対応フィルター



交換頻度：3カ月に1度 (目安)
※清掃せずに3カ月で交換となります。

[定価] ¥2,400 (税抜) / セット (2枚入り)
¥2,640 (税込)

④蓄熱セラミック (熱交換素子)



清掃頻度：3カ月に1度
交換頻度：7～8年を目安に交換。

※熱交換素子の汚れ具合によって交換してください。
※落下等で破損した場合も交換してください。

[定価] ¥30,000 (税抜) / 個
¥33,000 (税込)

⑤ファンユニット



清掃頻度：汚れが付着している場合
交換頻度：7～10年程度で交換。

※異音等、運転に問題が発生した場合は上記年数以内でも交換してください。

[定価] ¥36,000 (税抜) / 個
¥39,600 (税込)

YouTube <キムラチャンネル>
メンテナンスの方法を公開中♪



【注意事項】

- ・記載している清掃頻度と交換頻度は全て目安です。
- ・設置状況や使用状況により変動する可能性があります。
- ・価格は予告なく変更する場合がございます。