

Floor Vent

空調・換気用 木製通気部材

木製床ガラリー

フローアベント [ストライプ]



木製床ガラリー「フローアベント」に木材を長手方向へ伸ばしたタイプが新登場。木の素材感を活かしつつ、直線的でよりシンプルなデザインになりました。



床との段差がないバリアフリータイプ。直線で構成されたシンプルなデザインのため、インテリア性を損なうことなく、床下の通気を確保することができます。



施工は置くだけの簡単施工です。本体サイズは既存のフローアベントシリーズに合わせているため、フローアベント専用枠材も、今までと同様にお使い頂けます。

カラーラインナップ



無塗装



クリア

- ご注意
- 木目・色合いなど、木材特有のバラつきがあります。
 - 木材特有の反り、痩せなどが発生します。
 - 水まわりでのご使用は湿気により反ることがありますので、ご使用はお控えください。
 - 弊社の指定する施工方法を順守してください。
 - 本製品は屋内での使用に限ります。



製品仕様

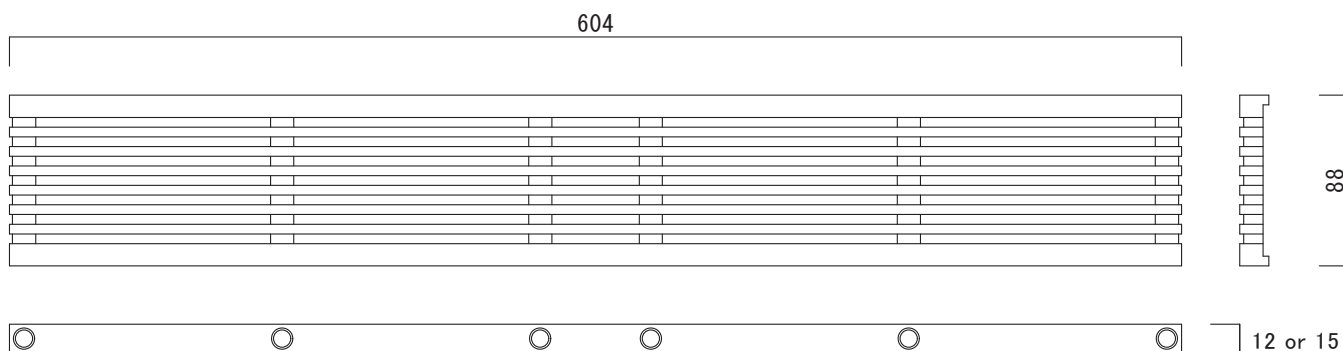
	対応床厚	塗装	商品コード	定価 (税別)	製品寸法 L × W × T (mm)	開口寸法 (下地材) L × W (mm)	開口寸法 (床仕上材) L × W (mm)	樹種	有効開口 面積 α A (※2)
フローベント [ストライプ](※3)	12mm	無塗装 NEW クリア NEW	79125 79126	¥16,000 ¥17,000	604 × 88 × 12	586 × 70	606 × 90	ナラ複合材	137.9 cm ²
	15mm (※1)	無塗装 クリア NEW	79136 79127	¥19,000 ¥20,000					

※1：15mmを超える床仕上材を使用する場合は、薄ベニヤなどをカットしたパッキン材を入れることで、高さ調整が可能です。

※2：有効開口面積 α A とは、圧力損失を加味した開口面積です。測定値であり、保証値ではありません。

※3：ストライプ仕様は網有のみでの使用となります。

製品寸法図



木製床ガラリ フロアーベント [ストライプ] 施工要領書

注意

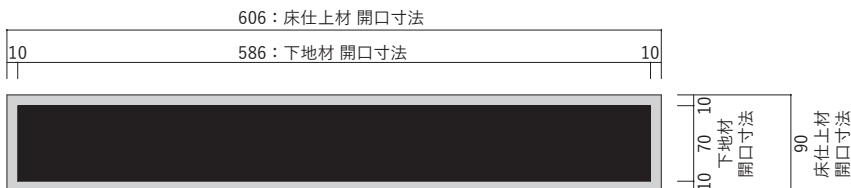
木製品のため、寸法に若干の差異があります。寸法をご確認頂いた上で現品を定規としてお使いになることをおすすめ致します。

① 枠なしで施工する場合

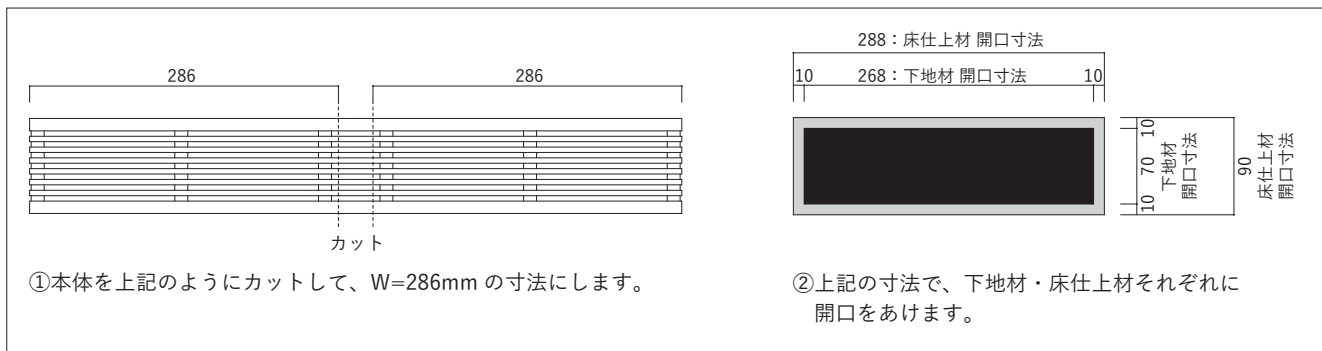
(1) 床に開口をあける

- 下記の表と図を参考に、下地材と床仕上材それぞれに開口をあけます。

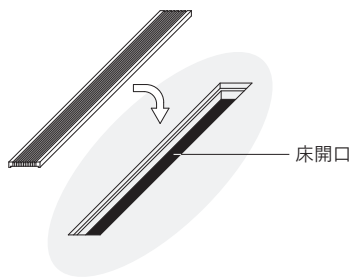
	製品寸法
フロアーベント [ストライプ]	604mm × 88mm



- フロアーベント [ストライプ] を2つにカットして使用する場合

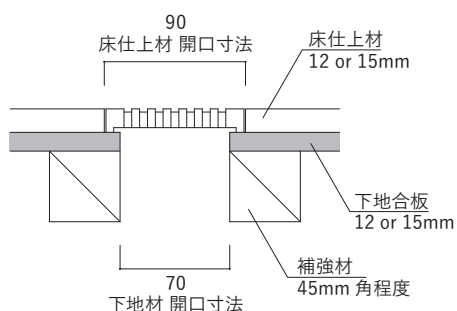


(2) フロアーベント [ストライプ] を床開口に設置する

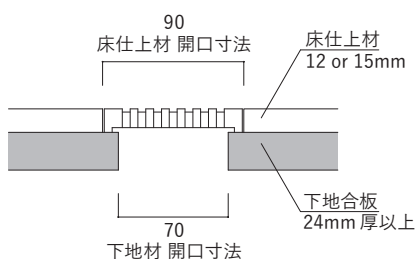


(3) 納まり図

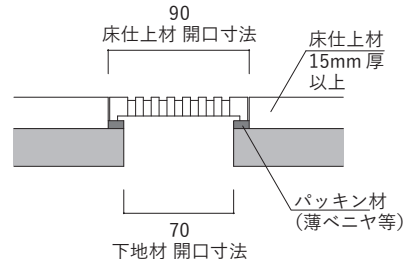
① 下地合板：12 or 15mm 厚の場合



② 下地合板：24mm 厚以上の場合



③ 床仕上材：15mm 厚以上の場合



② 枠付きで施工する場合

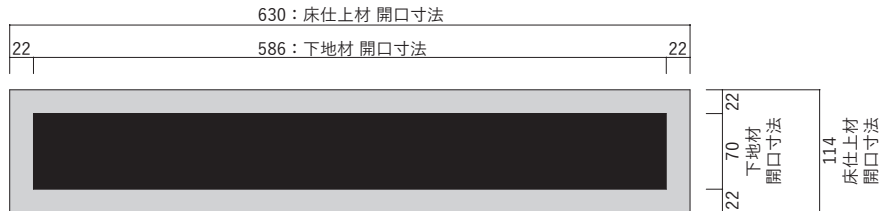
(1) 床に開口をあける

●下記の表と図を参考に、下地材と床仕上材それぞれに開口をあけます。

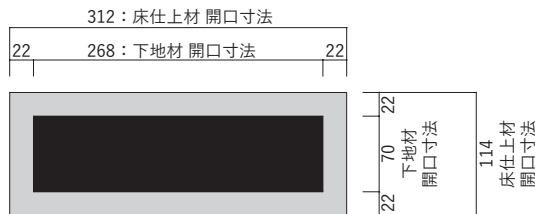
※枠（小）を使用する場合は、前ページを参照の上、フローアベント [ストライプ] を W=286mm にカットしてください。

	製品寸法
フローアベント 90 用枠（大）	637mm × 121mm
フローアベント [ストライプ]	604mm × 88mm
フローアベント 90 用枠（小）	319mm × 121mm
フローアベント [ストライプ] (W=286mm にカット)	286mm × 88mm

●フローアベント 90 用枠（大）

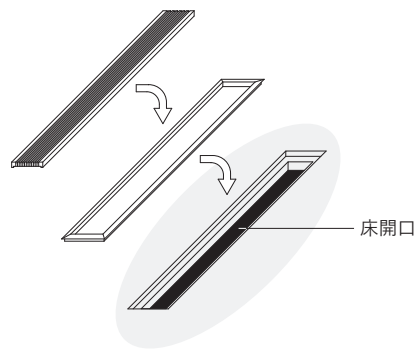


●フローアベント 90 用枠（小）



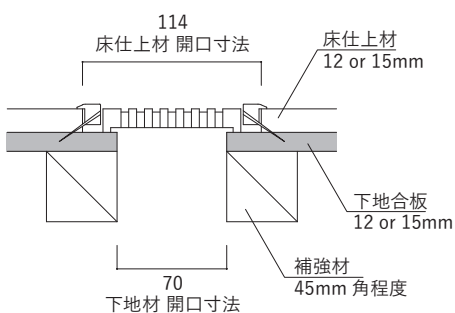
(2) 枠とフローアベント [ストライプ] を床開口に設置する

- ①枠を床開口に設置します。
- ②枠の内側に $\phi 2\text{mm}$ の下穴がありますので、下地材に届く釘などで床材に固定してください。
- ③フローアベント [ストライプ] を枠の中に設置します。

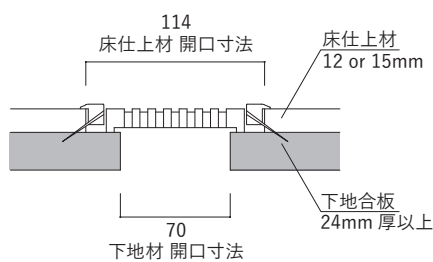


(3) 納まり図

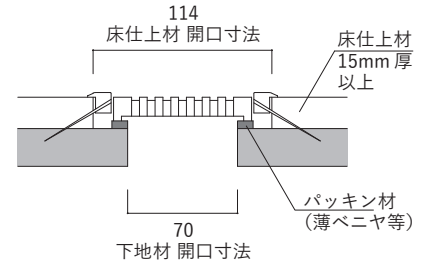
①下地合板：12 or 15mm 厚の場合



②下地合板：24mm 厚以上の場合



③床仕上材：15mm 厚以上の場合



木製床ガラリ

フローアベント

無垢フローリングに馴染む、自然な色合い。床との段差ができない、バリアフリータイプの木製床ガラリです。スライド式の網付き開閉フィルターで、風量の調整が可能。すき間から物が落ちる心配もありません。



床との段差ができないバリアフリータイプのため、外部との出入口付近に設置しても段差が気になりません。



木製のため、無垢フローリングや巾木にも、自然に馴染みます。



バリアフリーにこだわらず施工性重視の場合は専用枠をご使用ください（フローアベント90のみ）。本体と枠が分離しているため、掃除がしやすく堅牢な作りになっています。

カラーラインナップ



無塗装



クリア



ブラウン

- ご注意
- 木目・色合いなど、木材特有のバラつきがあります。
 - 木材特有の反り、痩せなどが発生します。
 - 水まわりでのご使用は湿気により反ることがありますので、ご使用はお控えください。
 - 弊社の指定する施工方法を順守してください。
 - 開閉プレートは全閉にはなりません。若干の隙間が生じます。
 - 本製品は屋内での使用に限ります。

製品仕様

	対応床厚	塗装	商品コード	定価 (税別)	製品寸法 L×W×T (mm)	開口寸法 (下地材) L×W (mm)	開口寸法 (床仕上材) L×W (mm)	樹種	有効開口 面積αA (※3)
フロアーベント 90	12mm	無塗装	79148	¥16,000	604 × 88 × 26	606 × 70	606 × 90	本体：ナラ材 網抑え：複合材	網有：63.0 cm ²
		クリア	79149	¥17,000					網無：97.3 cm ²
	15mm (※1)	無塗装	79150	¥16,000	604 × 88 × 29	606 × 70	606 × 90	本体：ナラ材 網抑え：複合材	網有：65.1 cm ²
		クリア ブラウン	79151 79152	¥17,000 ¥17,000					網無：105.7 cm ²
フロアーベント 90 用枠 (大/小) (※2)	12mm 以上	無塗装	79966	¥4,000	637 × 121 × 13	606 × 70	630 × 114	ナラ材	-
			79965	¥3,000	319 × 121 × 13	288 × 70	312 × 114		
フロアーベント 120	12mm (※1)	無塗装	79137	¥19,000	604 × 116 × 27	606 × 100	606 × 120	本体：ナラ材 網抑え：複合材	網有：107.1 cm ²
		無塗装	79138	¥19,000					604 × 116 × 30
									網有：102.9 cm ²
									網無：163.1 cm ²

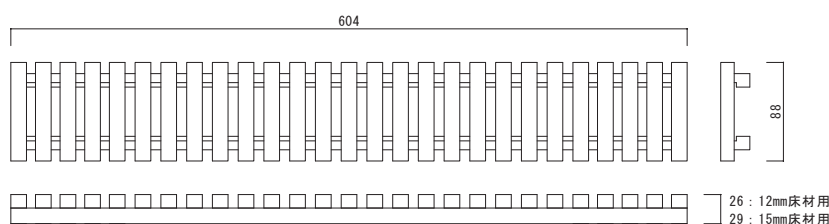
※1：15mmを超える床仕上材を使用する場合は、薄ベニヤなどをカットしたパッキン材を入れることで、高さ調整が可能です。

※2：枠（小）は、フロアーベント90をW286mmにカットしてお使いください。（施工要領書参照）

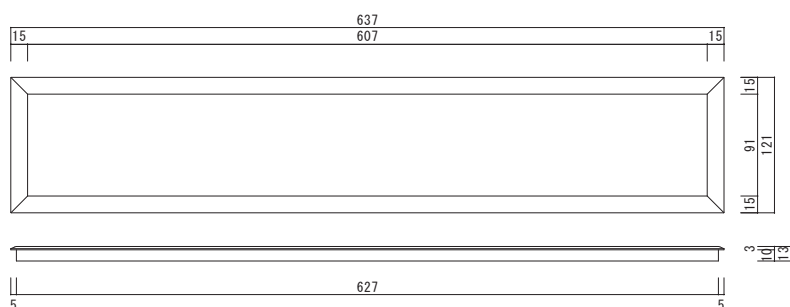
※3：有効開口面積αAとは、圧力損失を加味した開口面積です。測定値であり、保証値ではありません。

製品寸法図

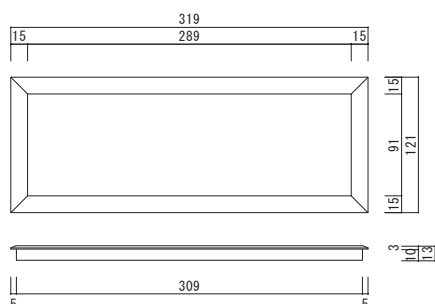
フロアーベント 90



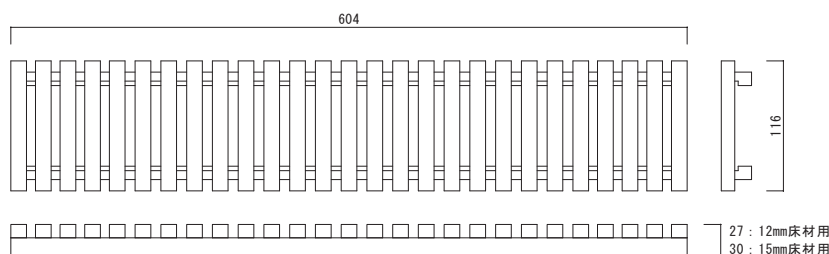
フロアーベント 90 用枠 (大)



フロアーベント 90 用枠 (小)



フロアーベント 120



木製床ガラリ フロアーベント 施工要領書

注意

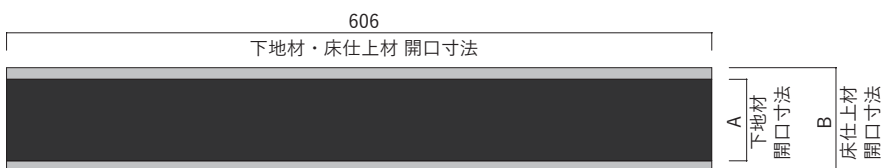
木製品のため、寸法に若干の差異があります。寸法をご確認頂いた上で現品を定規としてお使いになることをおすすめ致します。

① 枠なしで施工する場合

(1) 床に開口をあける

- 下記の表と図を参考に、下地材と床仕上材それぞれに開口をあけます。

	A：下地材 開口寸法	B：床仕上材 開口寸法	製品寸法
フロアーベント 90	70mm	90mm	604mm × 88mm
フロアーベント 120	100mm	120mm	604mm × 116mm



●フロアーベントを2つにカットして使用する場合

カット

①フロアーベントの根太27本のうち、13本目と15本目を上記のようにカットして、W=286mmのフロアーベントを作ります。

②付属の網付き開閉プレートも、同じ長さにカットします。

③上記の寸法で、下地材・床仕上材それぞれに開口をあけます。

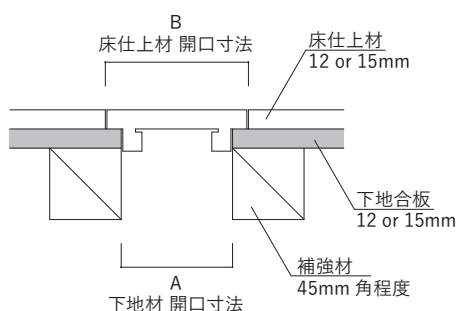
(2) フロアーベントを床開口に設置する

- ①フロアーベントを床開口に設置します。
- ②網付き開閉フィルターが閉じていないか確認します。

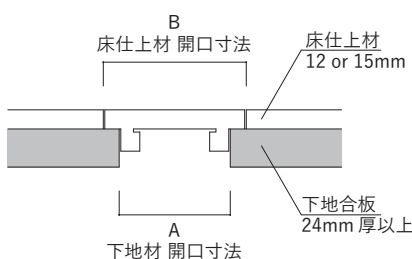


(3) 納まり図

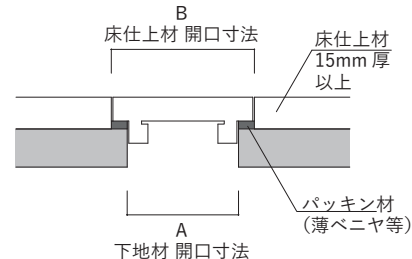
①下地合板：12 or 15mm 厚の場合



②下地合板：24mm 厚以上の場合



③床仕上材：15mm 厚以上の場合



② 枠付きで施工する場合（フローベント 90 のみ）

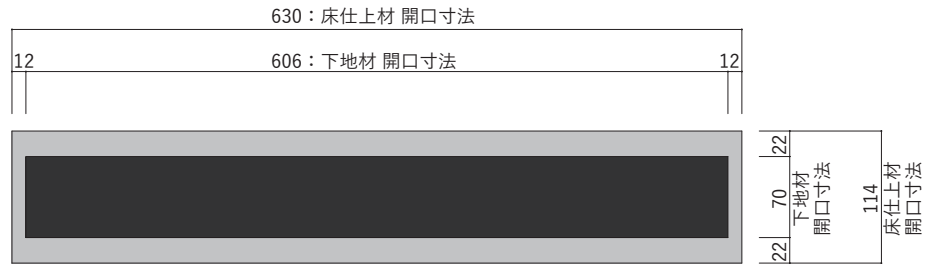
(1) 床に開口をあける

●下記の表と図を参考に、下地材と床仕上材それぞれに開口をあけます。

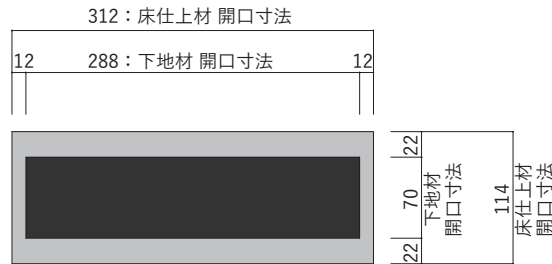
※枠（小）を使用する場合は、前ページを参照の上、フローベント 90 を W=286mm にカットしてください。

	製品寸法
フローベント 90 用枠（大）	637mm × 121mm
フローベント 90	604mm × 88mm
フローベント 90 用枠（小）	319mm × 121mm
フローベント 90 (W=286mm にカット)	286mm × 88mm

●フローベント 90 用枠（大）

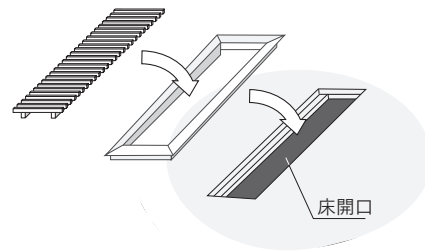


●フローベント 90 用枠（小）



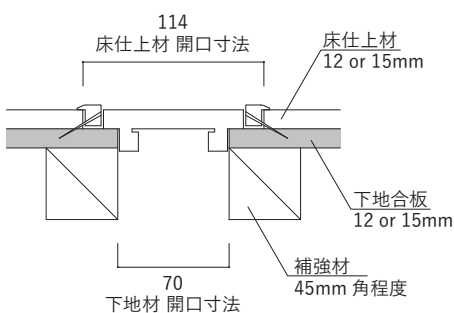
(2) 枠とフローベントを床開口に設置する

- ①枠を床開口に設置します。
- ②枠の内側にφ2mmの下穴がありますので、下地材に届く釘などで床材に固定してください。
- ③フローベントを枠の中に設置します。
- ④網付き開閉フィルターが閉じていないか確認します。

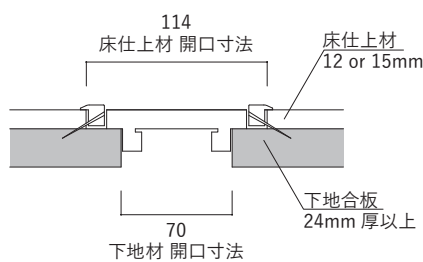


(3) 納まり図

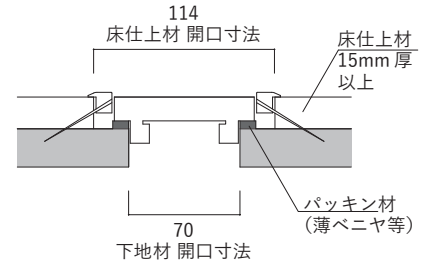
①下地合板：12 or 15mm 厚の場合



②下地合板：24mm 厚以上の場合



③床仕上材：15mm 厚以上の場合



木製ルーバーパネル

マルチベントパネル



通気させたい場所に使えるマルチなパネル。カットすることで、さまざまなサイズに対応できます。いつも使うけれど、来客に見られたくないものの収納とびらとして使用したりオーディオ機器などを隠したり。空調設備機器の意匠材としての使用も可能です。



通気させたい場所に取り付けます。



現場で好きな色に塗装が可能です。

製品仕様

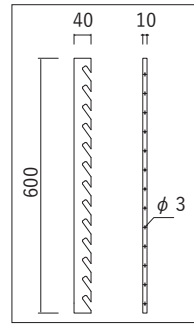
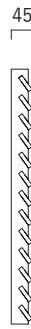
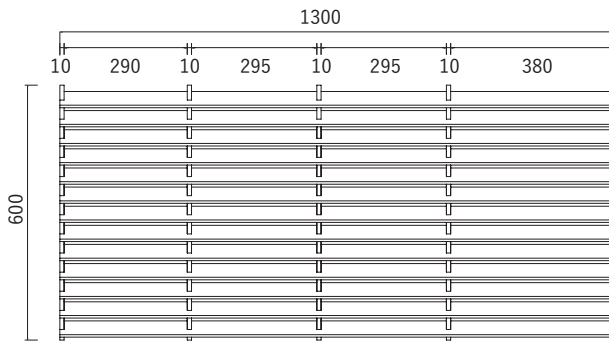
	塗装	商品コード	定価(税別)	製品寸法 W × H × T (mm)	樹種	付属品
マルチベントパネル W1300	無塗装 ホワイト	79166 79167	¥50,000 ¥75,000	1300 × 600 × 45	ラジアータバイン	・ 端部縦枠 × 1本 ・ 幅カット用当て木(無塗装) × 1本 ・ 当て木/端部縦枠用ビス ・ 本体固定用マグネット × 5個(79605)
マルチベントパネル W1680	無塗装 ホワイト	79168 79169	¥63,000 ¥88,000	1680 × 700 × 45		

- ご注意
- 木目・色合いなど、木材特有のバラつきがあります。
 - 木材特有の反り、痩せなどが発生します。
 - 水まわりでのご使用は湿気により反ることがありますので、ご使用はお控えください。
 - 弊社の指定する施工方法を順守してください。
 - 本製品は屋内での使用に限ります。

マルチベントパネル 施工要領書

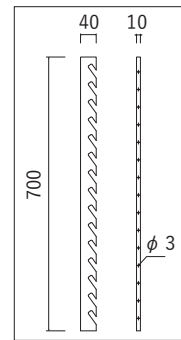
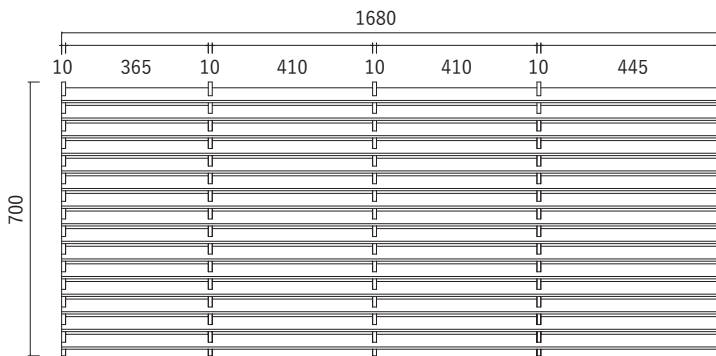
製品寸法図

マルチベントパネル W1300



- ・端部縦枠×1本
 - ・幅カット用当て木（無塗装）×1本
- ※無塗装品の場合は、同じ形状の縦枠が2本付属しています。

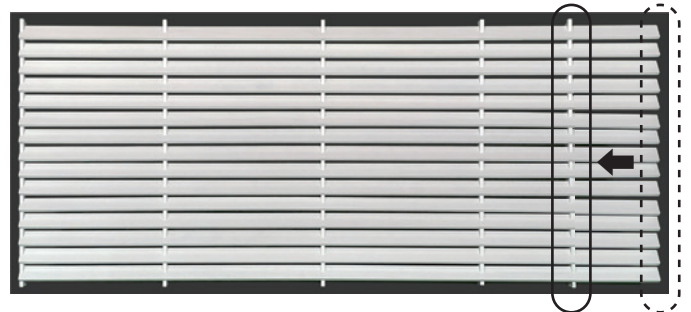
マルチベントパネル W1680



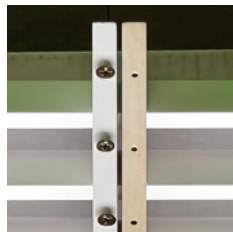
- ・端部縦枠×1本
 - ・幅カット用当て木（無塗装）×1本
- ※無塗装品の場合は、同じ形状の縦枠が2本付属しています。

施工手順

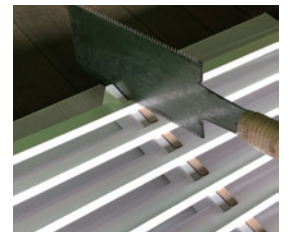
- ①マルチベントパネルを取り付けるスペースに合うように、パネル幅寸法を決めます。
- ②縦枠が付いていない側（パネル正面向かって右側）に、決めたパネル幅寸法になる位置に「端部縦枠」をはめ込み、他の縦枠と平行になるようにビス止めします。
※カットしないで使用する場合は⑤に進み、そのままパネル本体を取り付けてください。



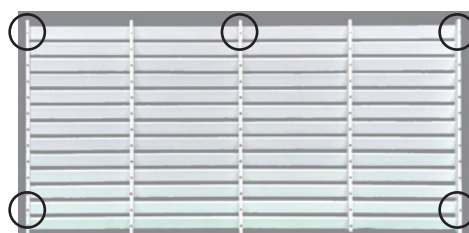
- ③ビス止めした「端部縦枠」の横に「幅カット用当て木」をはめ込み、手ノコが差し込めるすき間を開けてからビス止めします。



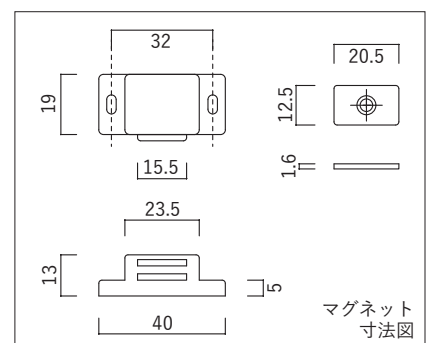
- ④パネルの表側から縦枠と当て木間の溝に手ノコを差し込み、ルーバー材をカットします。
※塗装品を使用する場合は、同色系にて端部のタッチアップ塗装をしてください。
※高さもカットする場合は、カットする部分のルーバーのビスを外し、取り付けるスペースの高さに合わせ、全ての縦枠をカットしてください。



- ⑤取り付けるスペースの幅に合うことを確認し、マグネット等でパネルを固定します。
※マグネットを取り付ける位置は、取り付けるスペースの形状に合わせて、適宜調整してください。
※マグネット用プレートを取り付ける際は、木割れ防止のため下穴を開けることをおすすめ致します。



マグネット用プレート取付位置例（縦枠の裏側）



マグネット寸法図



KIMURA ORIGINAL BRAND "ARUMIK"



本 社 〒060-8576 北海道札幌市東区北6条東4丁目1-7 デ・アウネさっぽろ6F TEL 011-721-4311/FAX 011-742-4714
関東営業所 〒331-0821 埼玉県さいたま市北区別所町64-11 TEL 048-666-0731/FAX 048-666-0866
営 業 所 旭川 釧路 帯広 函館 仙台 東京 神奈川 松本 名古屋 大阪 福岡